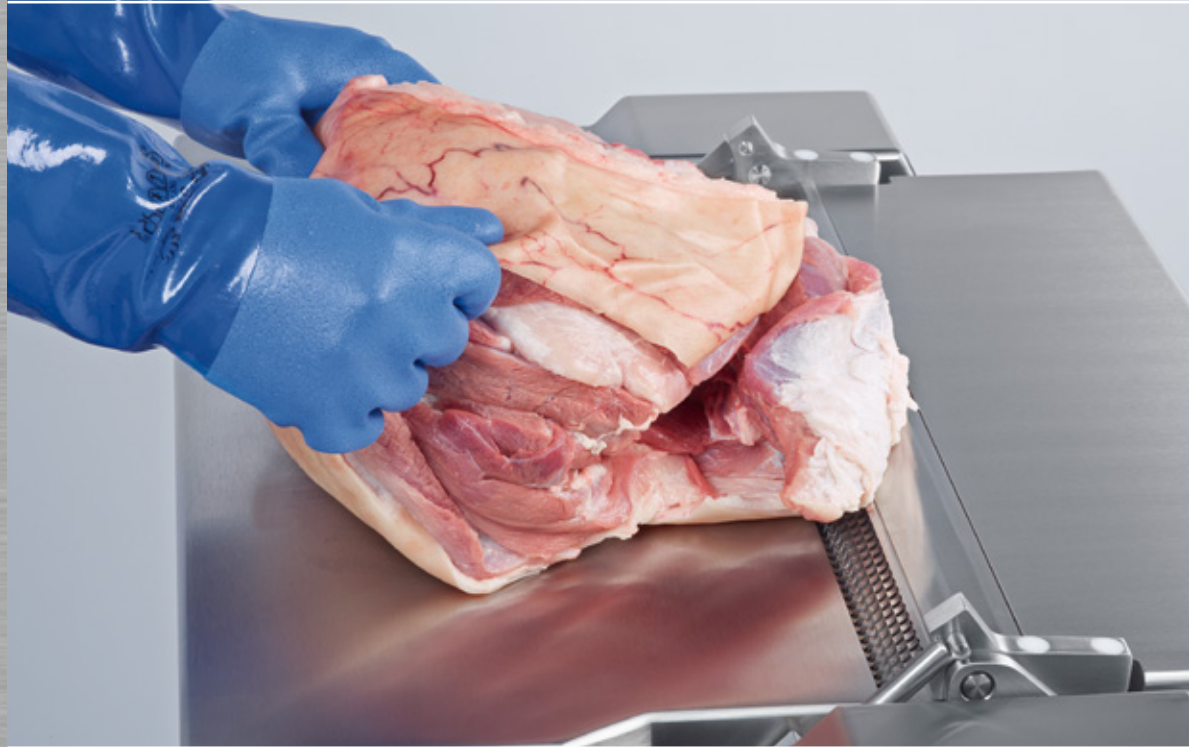


# Skinner ASP 460/560

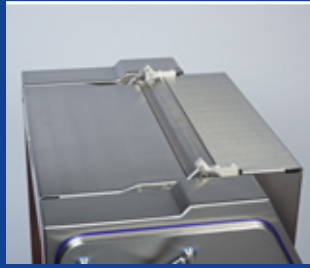


## Eine runde Sache.

Offen zu bedienende Entschwartungsmaschine für runde Teilstücke wie Schulter, Schinken und Eisbein.



**weber**<sup>®</sup>  
The High Tech Company



## Leistungsstark

- › Sauberes Abnehmen der Schwarte ohne Rückstände
- › Perfekte Geschwindigkeitsabstimmung in Kombination mit der Weber Zugwalze



## Flexibel

- › Stufenlose Einstellung der Schwarten- bzw. Schneidstärke
- › Fahrbar mittels Lenk- und Bockrollen
- › Platzsparend

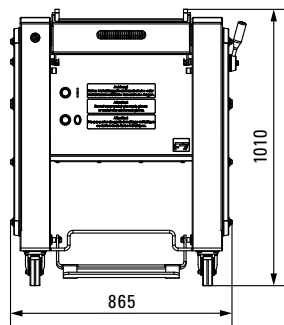


## Ergonomisch

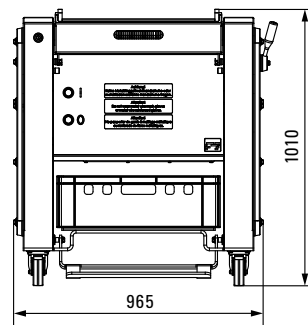
- › mit integrierter Kübelauflage bei geringem Platzbedarf
- › Bedienerfreundlich
- › Serienmäßiger Fußschalter

### Technische Daten

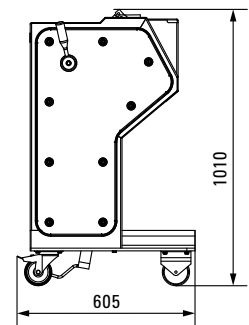
	ASP 460	ASP 560
Motorleistung (kW):	0,75	0,75
Schnittbreite (mm):	460	560
Gewicht netto (kg):	205	220
Stromanschluss (V/Hz/A):	400/50/16	400/50/16



ASP 460



ASP 560



ASP 460/560

**weber**<sup>®</sup>  
The High Tech Company

#### Weber Maschinenbau GmbH Breidenbach

Günther-Weber-Straße 3 · 35236 Breidenbach · Deutschland  
Fon: +49 6465 918-0 · Fax: +49 6465 918-1100

#### Weber Maschinenbau GmbH Neubrandenburg

Feldmark 11 · 17034 Neubrandenburg · Deutschland  
Fon: +49 395 4506-0 · Fax: +49 395 4506-1110

info@weberweb.com · www.weberweb.com