

Skinner ASB 460/560/770



Verlässlicher Leistungsträger.

Diese Maschine bietet Spitzentechnik und höchste Qualität. Automatische Anschnittsteuerung und federnd gelagertes Schneidsystem sorgen für sauberen Anschnitt und hohe Produktausbeute. Das neue serienmäßige Hygieneprogramm garantiert die problemlose Reinigung.

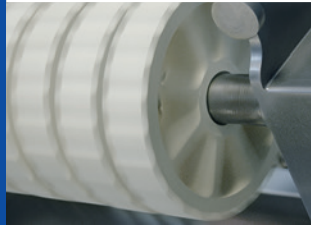


weber[®]
The High Tech Company



Leistungsstark

- › Hoher Durchsatz
- › Extrem robuster Maschinenständer
- › Verstärktes Antriebssystem
- › Verschleißreduzierter, praxisorientierter Aufbau



Effizient

- › Höchste Ausbeute dank patentierter Anschnittsteuerung
- › Produktspezifische Zugwalzen
- › Federnd gelagerter Messerhalter
- › Serienmäßiges Reinigungsprogramm
- › Zu- und Abfuhrband aus PVC-beschichteten Bändern, dadurch bei Beschädigung keine verlierbaren Kunststoffteile (Plastik) im Produkt

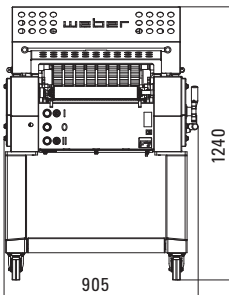


Flexibel

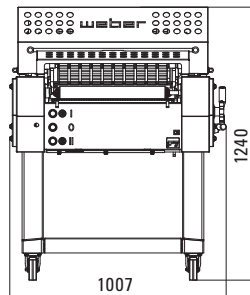
- › Bedienung von links (optional) oder rechts
- › Abhängung über dem Zerlegband möglich
- › Kundenspezifische Sonderuntergestelle, Bandgestelle und Schutzgitter
- › Produkt- und anwendungsspezifische Messerhalter und Andrucksysteme

Technische Daten

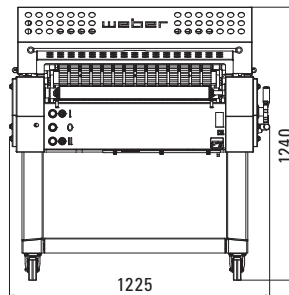
	ASB 460	ASB 560	ASB 770
Motorleistung (kW):	1,1	1,1	1,5
Schnittbreite (mm):	460	560	770
Schnittdicke (mm):	0 – 4	0 – 4	0 – 4
optional:	4 – 8, 6 – 10, 8 – 12	4 – 8, 6 – 10, 8 – 12	4 – 8, 6 – 10, 8 – 12
Gewicht netto (kg):	360	370	445
Stromanschluss (V/Hz/A):	400/50/16	400/50/16	400/50/16



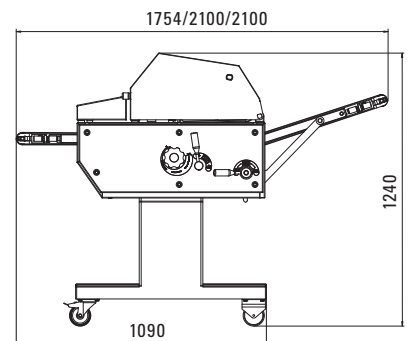
ASB 460



ASB 560



ASB 770



ASB 460/560/770

weber[®]
The High Tech Company

Weber Maschinenbau GmbH Breidenbach

Günther-Weber-Straße 3 · 35236 Breidenbach · Deutschland
Fon: +49 6465 918-0 · Fax: +49 6465 918-1100

Weber Maschinenbau GmbH Neubrandenburg

Feldmark 11 · 17034 Neubrandenburg · Deutschland
Fon: +49 395 4506-0 · Fax: +49 395 4506-1110

info@weberweb.com · www.weberweb.com