

**NIEUW**

**RKF 130**



- Eenvoudige bediening
- Exacte portie nauwkeurigheid
- Gemakkelijke wisseling van soort massa
- Uitzonderlijk hygienisch design
- Touchscreen bediening

## RKF 130 – Het kleine portioneer genie

De RKF 130 behoort tot de absolute topklasse van de portioneer vulbussen en is ontwikkeld voor de kleine en middelgrote ondernemingen welke minimale en verschillende soorten massa's gebruiken.

Vullen, portioneren en afdraaien, al deze mogelijkheden worden door de innovatieve techniek bij de RKF 130 verenigd in een conventionele piston vulbus welke een exacte portie nauwkeurigheid garandeert en dit zonder productbeschadiging.

Het afdraaimechanisme is geïntegreerd in de machine, waardoor de uitlooptengte verkort wordt. Hierdoor is er geen smering en zijn de eindresten minimaal.

Uiteraard kan men de RKF 130 uitrusten met een roterende of vaste darmhouder, en dit om het eenvoudiger afdraaien van natuur en/of kunstdarmen.

### Kenmerken in een oogopslag

- Vulcilinder met 30 Liter inhoud
- Uitzonderlijk hygienisch design
- Machineframe volledig uit roestvrij staal
- Minimaal energieverbruik
- 12" Touchscreen bediening
- Uiterst geruisarm
- Betrouwbaarheid door kwaliteit
- Exacte portie nauwkeurigheid

### Opties

- Roterende darmhouder 370 universeel
- Vaste darmhouder (natuurdarmen)
- Clipper aansluiting
- 3 x 230 V
- Verrijdbaar

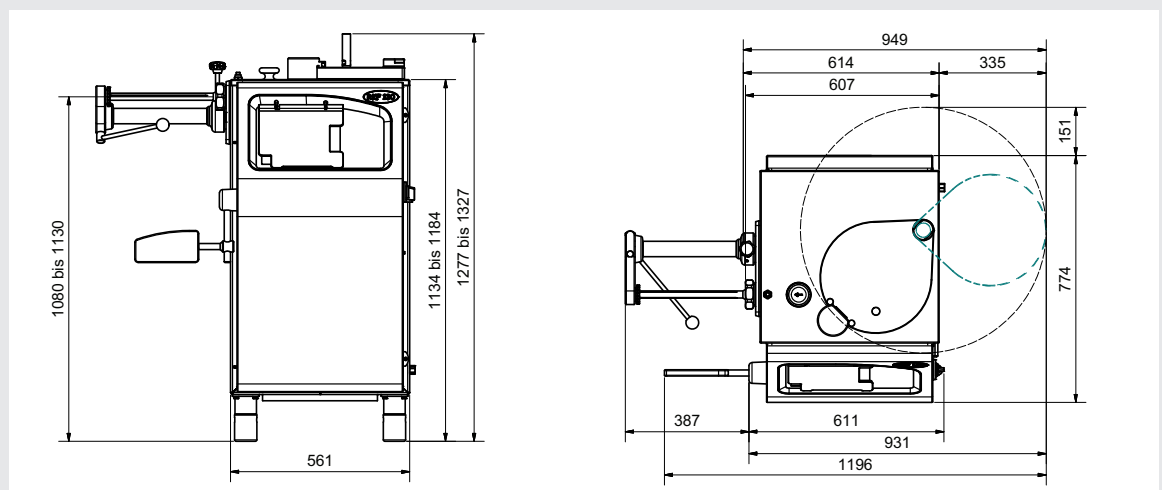
30 Liter cilinder



### TECHNISCHE KENMERKEN RKF 130

|                          |                      |
|--------------------------|----------------------|
| Cylinder inhoud          | 30 liter             |
| Zuiger tijd op           | 17 sec.              |
| Zuiger tijd af           | 8 sec.               |
| Max. vuldruk             | 15 bar               |
| Max. portioneer snelheid | max. 350 porties/min |
| Gewicht                  | 400 kg               |
| Aansluitwaarde           | 3,5 kW               |
| Af te zekeren met        | 16 amp. 3 x 400 V    |

### Technische tekening RKF 130



Onze exclusieve handelspartner voor België:



## All Food Machines bvba

Steenweg Deinze 150 (Westral Business Park), B-9810 Nazareth

Tel./Fax: 09 384 07 74, Dhr. Frank Schepens: 0475 76 96 05

Email: [info@allfoodmachines.be](mailto:info@allfoodmachines.be)

Internet: [www.allfoodmachines.be](http://www.allfoodmachines.be)