

www.kolbe-foodtec.de

AUTOMATEN WINKELWÖLFE

AUTOMATIC
CROSSFEED GRINDER

AUS JEDEM
STÜCK FLEISCH
MACHEN WIR
DAS BESTE.

WE MAKE THE
BEST OUT
OF EVERY
PIECE OF MEAT.

AWK 130-160

Der AWK bringt trotz seiner kompakten Bauweise Höchstleistung.

Der Automatenwinkelwolf eignet sich bestens für die Verarbeitung von frischen und gefrorenen, großen Fleischstücken bis -15°C. Der MultiGrind-Wolf AWK kann sowohl mit dem Schneidsystem Unger in Größe E130, als auch mit dem Enterprise E52 ausgestattet werden und verfügt über eine Förderleistung von ca. 2500 kg pro Stunde.

Mit einer Chargengröße für das Wolfen von 120-130 kg, findet der MultiGrind-Wolf AWK130-160 seine Anwendung vor allem in großen Handwerksbetrieben, aber auch in Industriebetrieben.

Despite its compact size, the AWK has a very high performance. The automatic crossfeed grinder is highly suitable for the processing of big meat parts, fresh and frozen up to -15°C. The MultiGrind grinder AWK can either be equipped with the cutting system Unger E130 or the Enterprise E52 and has a hourly output of about 2500 kg.

With a mincing batch size of 120-130 kg the MultiGrind grinder AWK130-160 is applicable in big craft enterprises and industrial companies.



AW160/ 130-240

Die Automatenwinkelwölfe erfüllen mit ihren starken Antrieben höchste Ansprüche an Verarbeitung und Förderleistung.

Sie sind wahlweise mit und ohne Mischwerk verfügbar und eignen sich für die Verarbeitung von frischen und gefrorenen, großen Fleischstücken bis -18°C. Die MultiGrind-Wölfe können sowohl mit einem Enterprise Schneidsystem der Größen E52 und E56, als auch mit einem Unger Schneidsystem mit den jeweiligen Größen 130 und 160 ausgestattet werden. Der AW160-240 kann mit dem Unger G160 Schneidsatz eine Förderleistung von bis zu 4000 kg in der Stunde aufbringen, bei einer Chargengröße von 180-200 kg.

Der MultiGrind-Wolf wird vorwiegend in großen Handwerks- und in Industriebetrieben eingesetzt.

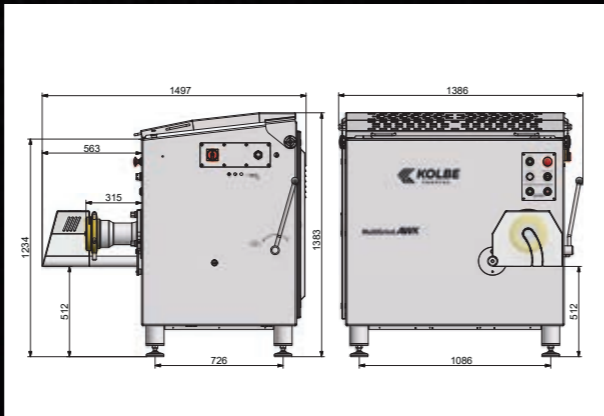
The automatic crossfeed grinder with their strong drives meet the highest demands in processing and the hourly output. They are selectively available with and without a mixing device and are very suitable for the processing of big meat parts, fresh and frozen up to -18°C. The MultiGrind grinders can either be equipped with the cutting system Enterprise, which has the sizes E52 and E56 or the Unger cutting system and the sizes 130 and 160. With the Unger G160 the AW160-240 is able to perform an hourly output of up to 4000 kg and a batch size of 180-200 kg.

MultiGrind grinders are used in big craft enterprises and industrial companies.



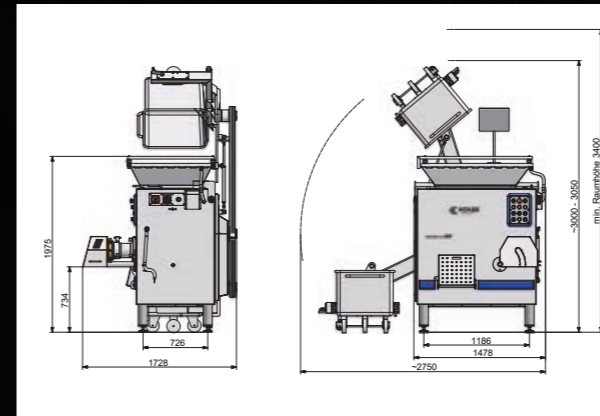
KOLBE AWK130-160 Automatenwinkelwolf Automatic Crossfeed Grinder

Schneidsystem	Cutting system		Unger E130
Lochscheibendurchmesser	Diameter of perforated plate	mm	130
Trichtervolumen	Bowl volume	Ltr	160
Förderleistung	Hourly output	kg/h	~2500
Motor - Hauptantrieb / IP55 (Optional)	Motor - Main drive / IPP55 (Optional)	kW	15 (22)
Gewicht netto	Weight net	kg	755 - 800



KOLBE AW160/130-240 Automatenwinkelwolf Automatic Crossfeed Grinder

Schneidsystem	Cutting system		Unger G160
Lochscheibendurchmesser	Diameter of perforated plate	mm	160
Trichtervolumen	Bowl volume	Ltr	240
Förderleistung	Hourly output	kg/h	~4000
Motor - Hauptantrieb / IP55 (Optional)	Motor - Main drive / IPP55 (Optional)	kW	30 (22)
Gewicht netto	Weight net	kg	1000 - 1100



Technische Änderungen vorbehalten.
Specifications subject to change without notice.

* Bei 3 mm Endlochscheibe, Verarbeitung kleiner Frischfleischstücke 0/-1° Grad ohne Zusätze.
* With 3 mm final hole plate, processing of small meat pieces 0/-1° degree without ingredients.

Technische Änderungen vorbehalten.
Specifications subject to change without notice.

* Bei 3 mm Endlochscheibe, Verarbeitung kleiner Frischfleischstücke 0/-1° Grad ohne Zusätze.
* With 3 mm final hole plate, processing of small meat pieces 0/-1° degree without ingredients.

Paul KOLBE GmbH

FOODTEC

Gewerbestraße 5

89275 Elchingen

Germany

FÜR SIE DA HERE FOR YOU
INFO@KOLBE-FOODTEC.DE
+49 (0) 7308 / 96 10 - 0
WWW.KOLBE-FOODTEC.DE

Konzeption & Gestaltung

ATTACKE Werbeagentur GmbH

Marktplatz 8, 89073 Ulm

www.attacke-ulm.de

Maßabweichungen, Modelländerungen,
Irrtümer und Druckfehler vorbehalten.

Dimensional deviations, model changes,
mistakes and printing errors reserved.