

[www.kolbe-foodtec.de](http://www.kolbe-foodtec.de)

---

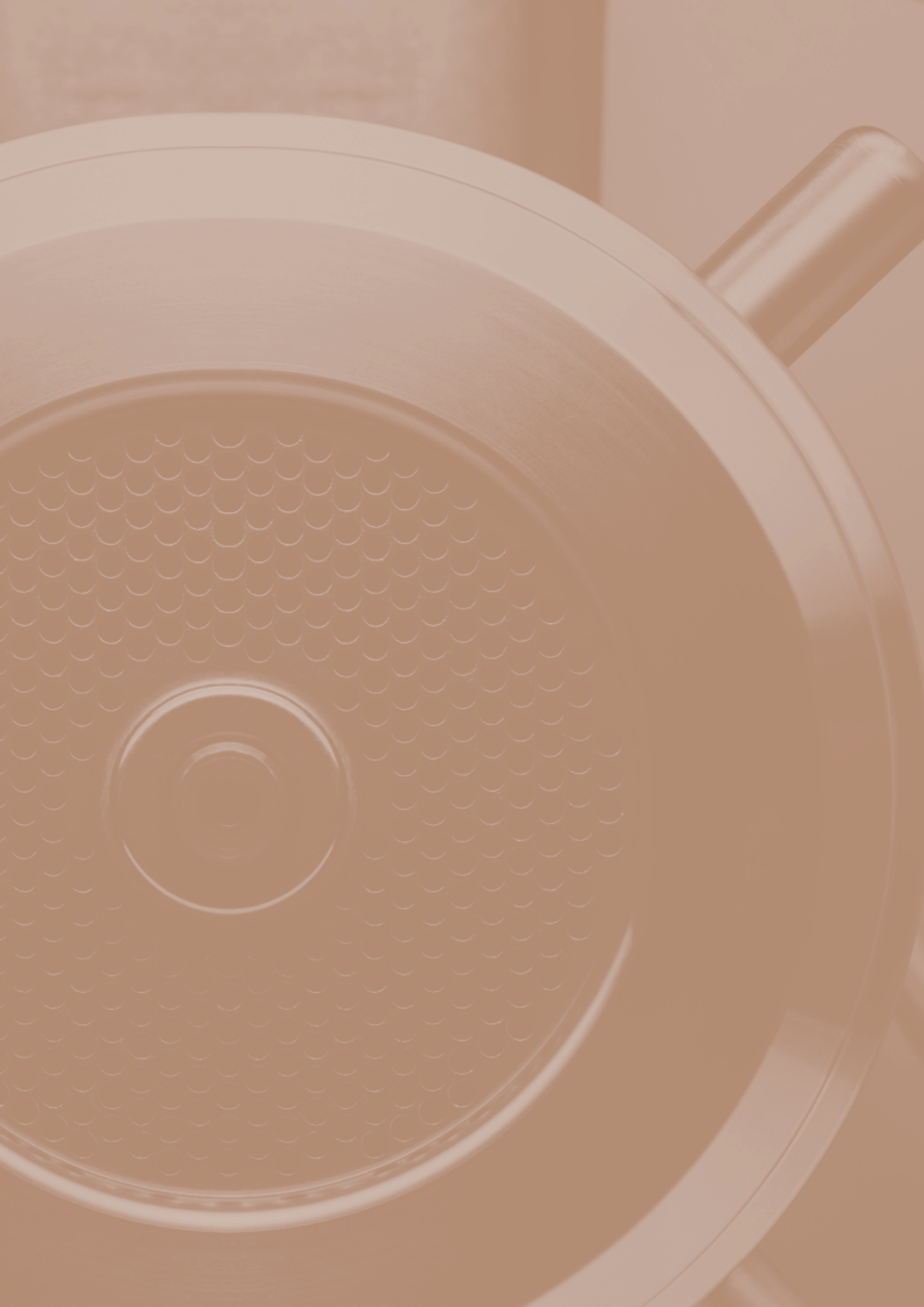
# STOPFWOLFE

## MANUAL MINCER

---

AUS JEDEM  
STÜCK FLEISCH  
MACHEN WIR  
DAS BESTE.

WE MAKE THE  
BEST OUT  
OF EVERY  
PIECE OF MEAT.



**STOPFWÖLFE**  
MANUAL MINCER

# VERDREHEN SELBST DEN HÄRTESTEN METZGERBURSCHEN DEN KOPF. UNSERE STOPFWÖLFE!

*URNS THE HEAD OF EVEN THE TOUGHEST BUTCHER BOY.  
OUR MANUAL MINCERS!*

Aber natürlich nur im übertragenen Sinne! Denn in der täglichen Anwendung verdrehen unsere Stopfwölfe lieber Fleischstücke zu Hackfleisch – und das natürlich auch frisch, vor den Augen der Kunden: Dann kann es natürlich vorkommen, dass der ein oder andere um den Finger gewickelt wird. Denn Kolbe Foodtec Stopfwölfe zeichnen sich allesamt durch höchste Qualitätsstandards aus und bieten optimale Förderleistungen. Gepaart mit unseren höchsten Hygiene- und Sicherheitsstandards, eignen sich alle Modelle, vom LW Thekenwolf bis hin zum SW Standwolf ideal für den Einsatz in der Fleischverarbeitung. Jahrelange Erfahrung in Kombination mit einmaliger Konstruktion und technischem Know-how garantieren perfekte Leistung in jeder Betriebsgröße.

But even if your butcher boy has a crush on our manual mincer – don't worry! Since in the daily application they are more likely to crush and grind parts of meat to minced meat – and that, of course, fresh in front of the eyes of the customer. It is possible for one or the other to get wrapped around the little finger. Because Kolbe Foodtec manual mincers all stand out with the highest quality standards and offer an optimal output. Paired with only the highest hygienic and safety standards, all models, from the LW shop counter mincer through to the SW floor model mincer, are highly suitable for the use in the meat processing. Years of experience in combination with an unique construction and technical know-how guarantee a perfect performance in every company size.

**06-07** Philosophie / Leistungen  
Philosophy / Service

**08-09** Made in Germany  
Made in Germany

**10-11** LW Serie  
LW series

**12-13** LW22 / LW82  
LW22 / LW82

**14-15** TWK Serie  
TWK series

**16-17** TWK32 / TWK98  
TWK32 / TWK98

**18-19** TW Serie  
TW series

**20-21** TW100 / TW98  
TW100 / TW98

**22-23** SW Serie  
SW series

**24-25** SW100 (H) / SW98 (H)  
SW100 (H) / SW98 (H)

**26-27** SW114/II / SW52  
SW114/II / SW52

**28-29** Details und Merkmale /  
Schneidsatz  
Details and features /  
Cutting system

**30-31** Serienausstattung  
Standard equipment

**32-33** Modellübersicht  
Model overview

**34-35** Technische Daten  
Technical data

**36-37** Ausstattungsextras  
Equipment extras

**38** Kontakt  
Contact



# NACHHALTIGKEIT ENDET NICHT BEI DER HERKUNFT, SONDERN BETRIFFT AUCH DIE WEITER-VERARBEITUNG.

*SUSTAINABILITY DOES NOT CEASE WITH THE ORIGIN. THE FURTHER PROCESSING IS AFFECTED AS WELL.*

Dies ist einer der Gründe, weshalb wir seit nunmehr über 65 Jahren Spezialist für hochwertige Fleischertechnik sind und Kunden unterschiedlichster Größen versorgen. Ob Spezialitäten-Metzgerei, Supermarkt oder industrieller Zerlegebetrieb: Unsere umfangreiche Auswahl an Fleischverarbeitungsmaschinen bietet stets perfekt abgestimmte Technik für jedes Einsatzgebiet. Die Entwicklung und Fertigung an nur einem Standort in Deutschland ermöglicht uns die Einhaltung höchster Qualitätsstandards. Da wir alle bekannten Industrienormen nicht nur berücksichtigen, sondern zum Teil auch übererfüllen, zeichnen sich alle Kolbe Foodtec Maschinen durch herausragende Eigenschaften aus. Zuverlässig, einfach in der Handhabung und mit höchsten Hygienestandards.

That is one of the reasons for which we are specialised in high quality meat processing technology for more than 65 years and supply customers of different sizes. Whether speciality butchery, supermarket or industrial cutting plants: Our extensive selection of meat processing products always offers perfectly orchestrated technology for every field of application. The development and production at one location in Germany ensure us full compliance with highest quality standards. Because we not only consider all known industrial standards but partially also go beyond them, all Kolbe Foodtec machines feature special characteristics. They are reliable, easy to handle and have the highest hygienic standards.

FÜR SIE DA HERE FOR YOU  
INFO@KOLBE-FOODTEC.DE  
+49 (0) 7308 / 96 10 - 0  
WWW.KOLBE-FOODTEC.DE

# GUTE ENTSCHEIDUNG. GOOD DECISION.



**FÜR SIE DA**  
Here for you

Egal, ob Sie eine kompetente Beratung wünschen oder eine Ihrer Maschinen ein Ersatzteil benötigt: Wir sind für Sie da! Überzeugen Sie sich selbst und nehmen Sie Kontakt mit uns auf!

Whether you wish proficient consulting or one of your machines needs a spare part: We are here for you! Convince yourself and contact us!



**WIRTSCHAFTLICHKEIT**  
Economy

Einfache Handhabung, minimaler Verschleiß. Wir bieten Ihnen beste Voraussetzungen, um Ihre Produktivität zu steigern – und damit auch Ihre Wirtschaftlichkeit!

Easy to use, minimal wearout. We offer you the best terms to increase your productivity – and with that also your profitability!



**INNOVATION NACH MASS**  
Bespoke innovations

Nicht jeder Betrieb hat dieselben Bedürfnisse. Deswegen gehen wir auf Ihre ein und bieten Ihnen höchste Qualität: Optimal angepasst nach Ihren Wünschen!

Not every company has the same needs. Therefore we react to yours and offer you highest quality: Optimally adapted to your wishes!



**WARTUNGSARM**  
Low-maintenance

Wertvolle Zeit geht verloren, wenn Maschinen gewartet und gepflegt werden müssen. Kommt Ihnen bekannt vor? Uns nicht! Überzeugen Sie sich von unserer wartungsarmen Technik.

It takes up precious time whenever machines have to be maintained and taken care of. Sounds familiar? Not to us! Convince yourself of our low-maintenance machines.



**WELTWEITER VERTRIEB**  
Worldwide distribution

An nur einem Standort hergestellt, werden Kolbe Maschinen weltweit bestellt und ausgeliefert. Denn Made in Germany ist mehr, als ein Versprechen. Wann überzeugen Sie sich?

Produced at only one location, Kolbe Foodtec machines are getting ordered and delivered all around the world. Because Made in Germany is more than just a promise. Convince yourself!



**UNSER SERVICE**  
Our service

Von der Installation und Einweisung bis hin zum Testlauf und Reparatur – unsere Service-Techniker sind weltweit für Sie im Einsatz und helfen Ihnen gerne weiter.

From the installation and instruction through to a test run and repair – our service engineers are at service all around the globe and will help you happily.

DAMIT SIE BESSER ARBEITEN KÖNNEN, MACHEN WIR HOHE QUALITÄT ZUM STANDARD.

TO MAKE YOUR WORK MORE EFFICIENT, WE MAKE HIGH QUALITY THE NEW STANDARD.



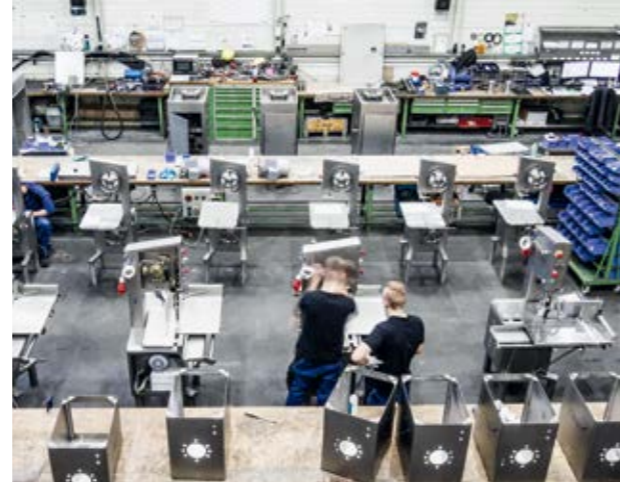
**Individuell bis ins kleinste Detail.**  
Um flexibel auf Kundenwünsche eingehen zu können, übernimmt Kolbe Foodtec die Fertigung, Bearbeitung und Montage nahezu aller Bestandteile selbst. Dadurch ist es uns möglich, unseren Kunden die Maschinen zu bieten, die sie benötigen, individuell angepasst auf ihre Befürfnisse und Produktionsgebiet.

**Individual down to the smallest detail.** To address individual customer requirements, Kolbe Foodtec takes over the manufacturing, treatment and assembly of almost all components. This makes it possible for us, to offer our customers the machines that are adjusted to their needs and production field.



MADE IN GERMANY. IN DER WELT ZUHAUSE.

MADE IN GERMANY. AT HOME ALL OVER THE WORLD.



**Mehr als nur Made in Germany.**  
Denn Kolbe Foodtec produziert nicht nur in Deutschland, sondern hat als Zielsetzung, durch wenig bis gar keine Fremdarbeiten den größten Teil der Produktion hausintern zu erledigen. Somit liegen Kontrolle über Produktion und Qualität in der Hand von Kolbe Foodtec.

**More than just Made in Germany.**  
Because Kolbe Foodtec not only manufactures in Germany, but also strives to produce in-house as much as possible, so almost no external work is involved. Therefore the control over production and quality lies in the hands of Kolbe Foodtec.



# FÜR DIE FRISCHE PORTION VOM METZGER: DIE LW-SERIE.

FOR THE FRESH  
PORTION  
FROM THE BUTCHER:  
THE LW-SERIES.



LW22



LW82

# LW22

Mit einem Einfüllschacht von nur Ø 52 mm eignet sich dieser Tischwolf für jede Ladentheke. Dank seiner kompakten Größe findet dieses Modell seine Anwendung idealerweise in der Metzgerei um die Ecke, im Supermarkt und überall dort, wo Hackfleisch frisch und portionsweise benötigt wird.

Das LW22 Modell ist ausgestattet mit einem Enterprise E22 Schneidsystem (L&W), einer 3 mm Lochscheibe mit Nabe und vier Nuten, sowie einem Messer.

Der Tischwolf zeichnet sich durch eine sehr einfache Handhabung und Bedienbarkeit aus und lässt sich unkompliziert reinigen.

With a feeding funnel of only Ø 52 mm this table mincer is highly suitable for every shop counter. Thanks to its compact size, this model finds its best use in the butchery around the corner, in the supermarket and everywhere else, where fresh and portioned minced meat is needed.

The LW22 model is equipped with an Enterprise E22 cutting system (L&W), a 3 mm hole plate with a hub and four slots and also one knife.

The table mincer stands out with its very easy handling and cleaning process.



# LW82

Kompakte Ø 52 mm weist auch der Einfüllschacht des LW82 auf. Somit kommt dieser Tischwolf ebenfalls in kleinen Metzgereien, Supermärkten und überall dort zum Einsatz, wo Hackfleisch frisch und portionsweise benötigt wird.

Das LW82 Modell ist ausgestattet mit einem 3-teiligen Unger H82 Schneidsystem (L&W) bestehend aus Vorschneider, 3 mm Lochscheibe, einem Messer und breitem Einlegering. Auf Wunsch kann der Tischwolf auch mit einem 5-teiligen Schneidsatz bestückt werden.

Die sehr einfache Bedienung und Reinigung sind weitere Merkmale dieses Stopfwolf Modells.

The feeding funnel of the LW82 has merely Ø 52 mm. Therefore this table mincer too is best used in butcheries, in the supermarket and everywhere else, where fresh portioned minced meat is needed.

The LW82 model is equipped with a 3-piece Unger H82 cutting system (L&W), consisting of a precutter, 3 mm hole plate, one knife and a wide insert ring.

The very easy handling and cleaning process are also the characteristics of this stuffing mincer model.



## KOLBE LW22

Stopfwolf Manual Mincer

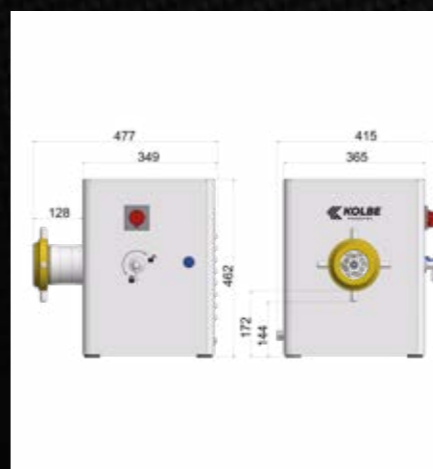
Schneidsystem	Cutting System	Enterprise E22
Lochscheibendurchmesser	Diameter of perforated plate	mm 83
Schüsselvol. - Standard	Standard bowl volume	litr. 6
Schüsselvol. - Groß (opt.)	Enlarged bowl vol. (opt.)	litr. -
Förderleistung bei 3 mm Lochscheibe*	Hourly output with perforated plate of 3 mm*	kg/h 350
Motorleistung / IP55	Motor capacity / IP55	kW 1,25
Gewicht netto	Weight net	kg 60 - 62



## KOLBE LW82

Stopfwolf Manual Mincer

Schneidsystem	Cutting System	Unger H82
Lochscheibendurchmesser	Diameter of perforated plate	mm 82
Schüsselvol. - Standard	Standard bowl volume	litr. 6
Schüsselvol. - Groß (opt.)	Enlarged bowl vol. (opt.)	litr. -
Förderleistung bei 3 mm Lochscheibe*	Hourly output with perforated plate of 3 mm*	kg/h 350
Motorleistung / IP55	Motor capacity / IP55	kW 1,25
Gewicht netto	Weight net	kg 62 - 64



# AUF JEDER LADENTHEKE ZUHAUSE: DIE TWK-SERIE.

AT HOME ON  
EVERY  
SHOP COUNTER.  
THE TWK-SERIES.



TWK32

TWK98





# TWK32

Das nächstgrößere Modell besitzt einen Einfüllschacht von 65 x 65 mm.

In Verbindung mit einem größeren Schüsselvolumen ist dieser Stopfwolf bestens für den Einsatz in kleinen Metzgereien und Filialbetrieben geeignet.

Das TWK32 Modell ist ausgestattet mit einem Enterprise E32 Schneidsystem (L&W), einer 3 mm Lochscheibe mit Nabe und vier Nuten, sowie einem Messer.

Wie alle unsere Stopfwölfe lässt sich auch der TWK32 einfach bedienen und reinigen. Auf Wunsch kann das Modell auch mit einem stärkeren Antrieb und einer 22 Liter Schüssel bestellt werden.

The next bigger model has a feeding funnel of 65 x 65 mm. In combination with a bigger bowl volume this manual mincer is very suitable for small butcheries and branches.

The TWK32 model is equipped with an Enterprise E32 cutting system (L&W), a 3 mm hole plate with a hub and four slots and also one knife.

Like all of our manual mincers, the TWK32 too is very easy to handle and clean. Upon request this model can also be ordered with an increased motor capacity and a 22 liter bowl.



# TWK98

Ebenfalls mit einem Einfüllschacht von 65 x 65 mm ausgestattet ist der TWK98. Mit seinem größeren Schüsselvolumen findet der Stopfwolf seinen Einsatz in kleinen Metzgereien und Filialbetrieben.

Das TWK98 Modell ist ausgestattet mit einem 3-teiligen Unger B98 Schneidsystem (L&W) bestehend aus Vorschneider, 3 mm Lochscheibe, einem Messer und einem breiten Einlegering.

Einfache Handhabung und Reinigung sind auch Merkmale des TWK98 Stopfwolfs. Auf Wunsch kann das Modell auch mit einem stärkeren Antrieb und einer 22 Liter Schüssel bestellt werden.

The TWK98 is equipped with a 65 x 65 mm feeding funnel as well. With its bigger bowl volume this manual mincer finds its use in small butcheries and branches.

The TWK98 model is equipped with a 3-piece Unger B98 cutting system (L&W), consisting of a precutter, 3 mm hole plate, one knife and a wide insert ring.

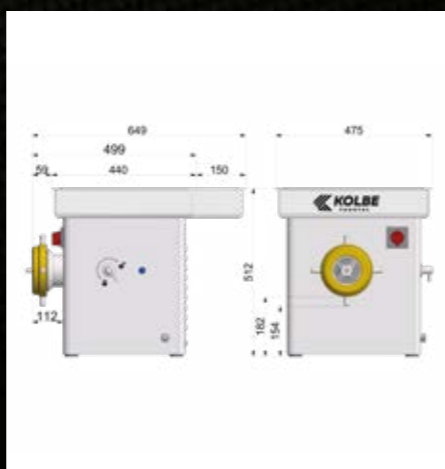
The very easy handling and cleaning process are also the characteristics of this manual mincer model. Upon request this model is also available with an increased motor capacity and a 22 liter bowl.



## KOLBE TWK32

Stopfwolf Manual Mincer

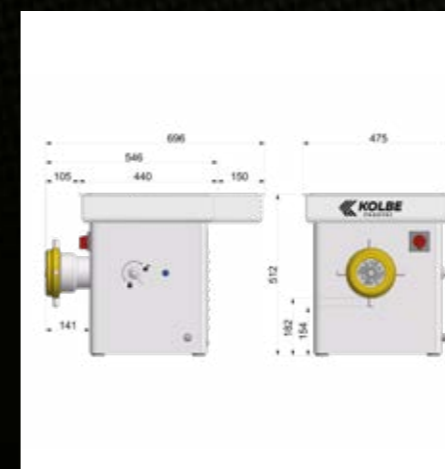
Schneidsystem	Cutting System	Enterprise E32
Lochscheibendurchmesser	Diameter of perforated plate	mm 100
Schüsselvol. - Standard	Standard bowl volume	litr. 16
Schüsselvol. - Groß (opt.)	Enlarged bowl vol. (opt.)	litr. 22
Förderleistung bei 3 mm Lochscheibe*	Hourly output with perforated plate of 3 mm*	kg/h 600
Motorleistung / IP55	Motor capacity / IP55	kW 1,5 (2,2 opt.)
Gewicht netto	Weight net	kg 69 - 71



## KOLBE TWK98

Stopfwolf Manual Mincer

Schneidsystem	Cutting System	Unger B98
Lochscheibendurchmesser	Diameter of perforated plate	mm 98
Schüsselvol. - Standard	Standard bowl volume	litr. 16
Schüsselvol. - Groß (opt.)	Enlarged bowl vol. (opt.)	litr. 22
Förderleistung bei 3 mm Lochscheibe.*	Hourly output with perforated plate of 3 mm*	kg/h 600
Motorleistung / IP55	Motor capacity / IP55	kW 1,5 (2,2 opt.)
Gewicht netto	Weight net	kg 70 - 72



# DER KLASSIKER FÜR NOCH MEHR LEISTUNG: DIE TW-SERIE.

THE CLASSIC  
FOR EVEN  
MORE PERFORMANCE:  
THE TW-SERIES.



TW100



TW98

# TW100

In der Stopfwolfreihe ist der TW das größte Tischmodell. Standardmäßig ausgestattet mit einem Einfüllschacht von 95 x 95 mm und einem Schüsselvolumen von 45 Litern, findet der Stopfwolf seine Anwendung in Metzgereien und Supermärkten.

Das TW100 Modell ist ausgestattet mit einem Enterprise E32 Schneidsystem (L&W), einer 3 mm Lochscheibe mit Nabe und vier Nuten, sowie einem Messer.

Der Tischwolf zeichnet sich durch seine einfache Bedienung aus und lässt sich leicht reinigen. Auf Wunsch kann das Modell auch mit einer 64 Liter Schüssel ausgestattet werden.

Within the manual mincer series, the TW is the biggest table model. By default it is equipped with a feeding funnel of 95 x 95 mm and a bowl volume of 45 liters. The manual mincer finds its use in butcheries and supermarkets.

The TW100 model is equipped with an Enterprise E32 cutting system (L&W), a 3 mm hole plate with a hub and four slots and also one knife.

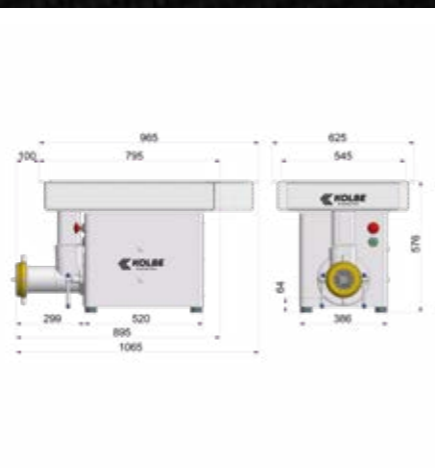
The table mincer stands out with its very easy handling and cleaning process. Upon request this model can also be ordered with a 64 liter bowl.



## KOLBE TW100

Stopfwolf Manual Mincer

Schneidsystem	Cutting System	Enterprise E32
Lochscheibendurchmesser	Diameter of perforated plate	mm 100
Schüsselvol. - Standard	Standard bowl volume	litr. 45
Schüsselvol. - Groß (opt.)	Enlarged bowl vol. (opt.)	litr. 64
Förderleistung bei 3 mm Lochscheibe*	Hourly output with perforated plate of 3 mm*	kg/h 950
Motorleistung / IP55	Motor capacity / IP55	kW 2,9
Gewicht netto	Weight net	kg 106 - 110



# TW98

In der Stopfwolfreihe ist der TW das größte Tischmodell. Mit der bis zu 45 Liter fassenden Schüssel und einem Einfüllschacht von 95 x 95 mm, ist der TW98 bestens geeignet für den Einsatz in Metzgereien und Supermärkten.

Das TW98 Modell ist ausgestattet mit einem Unger B98 Schneidsystem (L&W), einer 3 mm Lochscheibe und einem breiten Einlegering. Neben einem Messer ist dieses Modell zusätzlich mit einem Vorschneider ausgestattet.

Wie alle unsere Stopfwölfe lässt sich auch der TW98 sehr einfach bedienen und reinigen. Auf Wunsch kann das Modell auch mit einer 64 Liter Schüssel ausgestattet werden.

Within the manual mincer series, the TW is the biggest table model. With its bowl volume of 45 liters and a feeding funnel of 95 x 95 mm the TW98 is best suitable for butcheries and supermarkets.

The TW98 model is equipped with a Unger B98 cutting system (L&W), a 3 mm hole plate and a wide insert ring. Along with one knife this model is also equipped with a precutter.

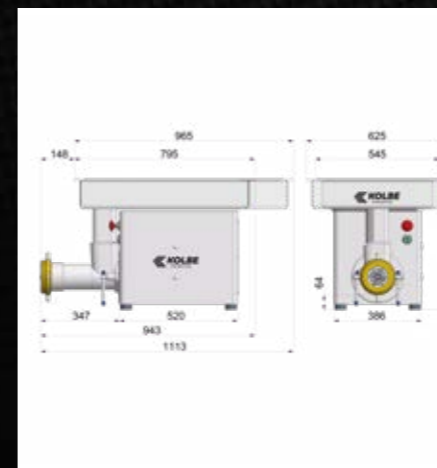
Like all of our manual mincers, the TWK98 too is very easy to handle and clean. Upon request this model can also be ordered with a 64 liter bowl.



## KOLBE TW98

Stopfwolf Manual Mincer

Schneidsystem	Cutting System	Unger B98
Lochscheibendurchmesser	Diameter of perforated plate	mm 98
Schüsselvol. - Standard	Standard bowl volume	litr. 45
Schüsselvol. - Groß (opt.)	Enlarged bowl vol. (opt.)	litr. 64
Förderleistung bei 3 mm Lochscheibe*	Hourly output with perforated plate of 3 mm*	kg/h 950
Motorleistung / IP55	Motor capacity / IP55	kW 2,9
Gewicht netto	Weight net	kg 108 - 112



# STANDFEST. AUCH, WENN'S MAL ETWAS MEHR WIRD: DIE SW-SERIE.

STABLE.  
EVEN IF THERE IS MORE:  
THE SW-SERIES.



SW100



SW100H



SW114

# SW100/ SW100H

## Der Standwolf SW100 ist nicht nur leistungsfähig, sondern auch fahrbar.

Die serienmäßig ausgestatteten zwei Bockrollen, zwei Gummipuffer und eine Schüssel mit einem Volumen von 45 Litern sowie ein Einfüllschacht von 95 x 95 mm machen dieses Modell ideal zur frischen Hackfleischverarbeitung.

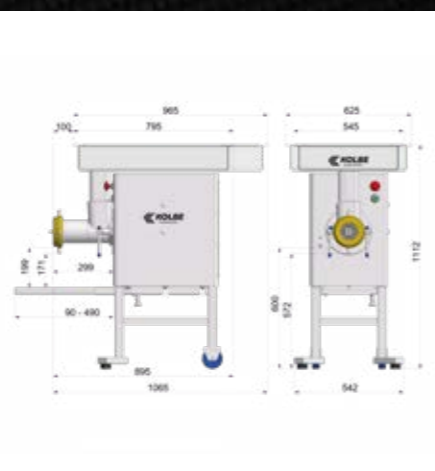
Das SW100 Modell ist ausgestattet mit einem Enterprise E32 Schneidsystem (L&W), einer 3 mm Lochscheibe mit Nabe und vier Nuten, sowie einem Messer.

Der SW ist auch als erhöhte Version in der Ausführung SW100H erhältlich. Auf Wunsch kann das Modell auch mit einer 64 Liter Schüssel, einer ausziehbaren Ablageplatte und komplett fahrbar konfiguriert werden.

The floor model mincer SW100 is not only powerful, but also mobile. The standard equipped two castors, two rubber bumps and a bowl with a volume of 45 liters as well as a feeding funnel of 95 x 95 mm make this a perfect model for the fresh processing of minced meat.

The SW100 model is equipped with an Enterprise E32 cutting system (L&W), a 3 mm hole plate with a hub and four slots and also one knife.

The SW is also available in a heightened version as the SW100H. Upon request this model can also be configured with a 64 liter bowl, an extendable tray and completely mobile.



# SW98/ SW98H

## Fahrbar ist auch das SW98 Modell.

Dank einem Schüsselvolumen von 45 Litern, einem 95 x 95 mm großen Einfüllschacht sowie serienmäßig ausgestatteten zwei Bockrollen und zwei Gummipuffern eignet sich der SW98 ideal zur frischen Hackfleischverarbeitung.

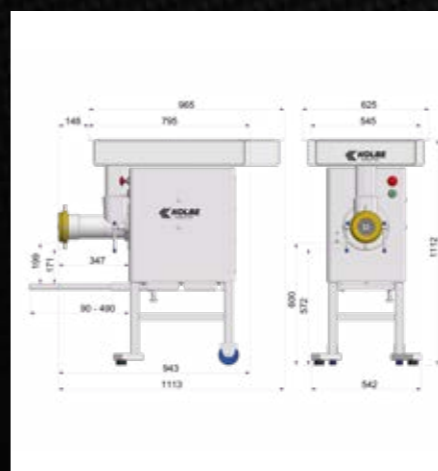
Das SW98 Modell ist ausgestattet mit einem Unger B98 Schneidsystem (L&W) bestehend aus Vorschneider, Lochscheibe 3 mm, einem Messer und einem breiten Einlegering.

Der SW ist auch als erhöhte Version in der Ausführung SW98H erhältlich. Auf Wunsch ist das Modell auch mit einer 64 Liter Schüssel erhältlich.

The SW98 model is completely mobile as well. Thanks to its bowl volume of 45 liters, a 95 x 95 mm big feeding funnel as well as the standard equipped two castors and two rubber bumps, the SW98 is highly suitable for the processing of fresh minced meat.

The SW98 model is equipped with a Unger B98 cutting system (L&W), consisting of a precutter, a 3 mm hole plate, one knife and a wide insert ring.

The SW is also available in a heightened version as the SW98H. Upon request this model can also be configured with a 64 liter bowl.



## KOLBE SW98/SW98H

### Stopfwolf Manual Mincer

Schneidsystem	Cutting System	Unger B98	
<b>Lochscheibendurchmesser</b>	Diameter of perforated plate	mm	98
<b>Schüsselvol. - Standard</b>	Standard bowl volume	ltr.	45
<b>Schüsselvol. - Groß (opt.)</b>	Enlarged bowl vol. (opt.)	ltr.	64
<b>Förderleistung bei 3 mm Lochscheibe*</b>	Hourly output with perforated plate of 3 mm*	kg/h	950
<b>Motorleistung / IP55</b>	Motor capacity / IP55	kW	2,9
<b>Gewicht netto</b>	Weight net	kg	108 - 112

## KOLBE SW100/SW100H

### Stopfwolf Manual Mincer

Schneidsystem	Cutting System	Enterprise E32	
<b>Lochscheibendurchmesser</b>	Diameter of perforated plate	mm	100
<b>Schüsselvol. - Standard</b>	Standard bowl volume	ltr.	45
<b>Schüsselvol. - Groß (opt.)</b>	Enlarged bowl vol. (opt.)	ltr.	64
<b>Förderleistung bei 3 mm Lochscheibe*</b>	Hourly output with perforated plate of 3 mm*	kg/h	950
<b>Motorleistung / IP55</b>	Motor capacity / IP55	kW	2,9
<b>Gewicht netto</b>	Weight net	kg	106 - 110

Technische Änderungen vorbehalten.  
Specifications subject to change without notice.

\* Bei 3 mm Endlochscheibe, Verarbeitung kleiner Frischfleischstücke 0/-1° Grad ohne Zusätze.  
\* With 3 mm final hole plate, processing of small meat pieces 0/-1° degree without ingredients.

Technische Änderungen vorbehalten.  
Specifications subject to change without notice.

\* Bei 3 mm Endlochscheibe, Verarbeitung kleiner Frischfleischstücke 0/-1° Grad ohne Zusätze.  
\* With 3 mm final hole plate, processing of small meat pieces 0/-1° degree without ingredients.

# SW114 I/II



Der SW114/II ist bestens geeignet, wenn viel Arbeit bevorsteht. Erhältlich mit einer oder zwei Geschwindigkeitsstufen, findet der Stopfwolf seine Anwendung in der Fleischwarenverarbeitung in Handwerks- und Filialbetrieben.

Der SW114/II ist ausgestattet mit einem 5-teiligen Unger D114 Schneidsystem (L&W), welches serienmäßig aus einem Vorschneider, je einer 3 mm und 13 mm Lochscheibe, zwei Messern, einem schmalen und einem breiten Einlegering besteht.

Das einfach und schnell abnehmbare Wolfgehäuse, die glatten Oberflächen und große Übergangsradien ermöglichen eine schnelle und gründliche Reinigung.

The SW114/II is best used when much work has to be done. Available with one or two speeds, the manual mincer finds its use in the meat processing in crafting and store businesses.

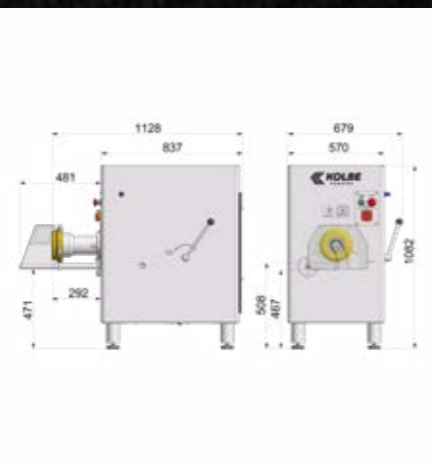
The SW114/II is equipped with a 5-piece Unger D114 cutting system (L&W), which by default consists of a precutter, a 3 mm and a 13 mm hole plate, two knives, a small and a wide insert ring.

The easy and fast removable housing, the smooth surfaces and large transition radii allow for a quick but thoroughly cleaning.



## KOLBE SW114 I/II Stopfwolf Manual Mincer

Schneidsystem	Cutting System	Unger D114	
Lochscheibendurchmesser	Diameter of perforated plate	mm	114
Schüsselvol. - Standard	Standard bowl volume	ltr.	60
Schneckendrehzahl	Worm speed	U/min (rpm)	220 / 440
Förderleistung bei 3 mm Lochscheibe*	Hourly output with perforated plate of 3 mm*	kg/h	1300 / 2000
Motorleistung / IP55	Motor capacity / IP55	kW	5,5 / 7,5
Gewicht netto	Weight net	kg	298 - 302



# SW52



Für die reine Verarbeitung von Hackfleisch ist der SW52 ideal. Seinen Einsatz findet der Stopfwolf in Metzgereien, Handwerksbetrieben und Supermärkten.

Das SW52 Model ist ausgestattet mit einem Enterprise Schneidsystem E52, welches aus einem Messer und einer 3 mm Lochscheibe besteht.

Auch dieser Stopfwolf bietet durch seinen Aufbau einen guten Zugang, um eine schnelle und gründliche Reinigung zu ermöglichen.

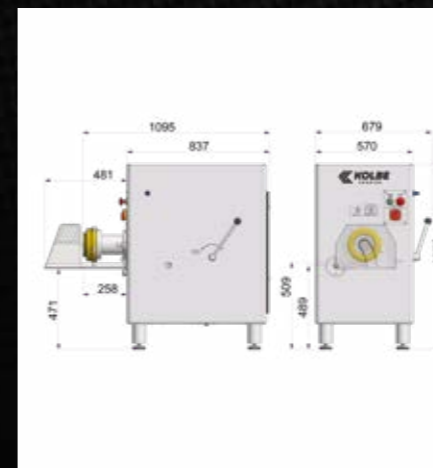
The SW52 is perfect for the processing of minced meat. Its use finds the manual mincer in butcheries, crafting businesses and supermarkets.

The SW52 model is equipped with an Enterprise E52 cutting system (L&W), which is consisting of one knife and a 3 mm hole plate.



## KOLBE SW52 Stopfwolf Manual Mincer

Schneidsystem	Cutting System	Enterprise E52	
Lochscheibendurchmesser	Diameter of perforated plate	mm	130
Schüsselvol. - Standard	Standard bowl volume	ltr.	60
Schneckendrehzahl	Worm speed	U/min (rpm)	220
Förderleistung bei 3 mm Lochscheibe*	Hourly output with perforated plate of 3 mm*	kg/h	1300
Motorleistung / IP55	Motor capacity / IP55	kW	5,5
Gewicht netto	Weight net	kg	278 - 292



# DETAILS UND MERKMALE.

## DETAILS AND FEATURES.



### ABNEHMBARES GEHÄUSE

Removable housing

Um eine bestmögliche hygienische Reinigung zu ermöglichen, ist bei allen Kolbe Foodtec Stopfwölfen das Wolfgehäuse abnehmbar.

To enable the best possible hygienic cleaning, the worm housing of all Kolbe Foodtec mincers is removable.



### PERFEKTE HYGIENE

Perfect hygiene

Das Maschinen-Chassis bietet durch die fugenlose Verschweißung und die großen Reinigungsöffnungen einen idealen Zugang, um den Stopfwolf perfekt reinigen zu können.

The machine body with its jointless welding and the big cleaning openings offers an ideal access, to clean the manual mincer perfectly and hygienic.

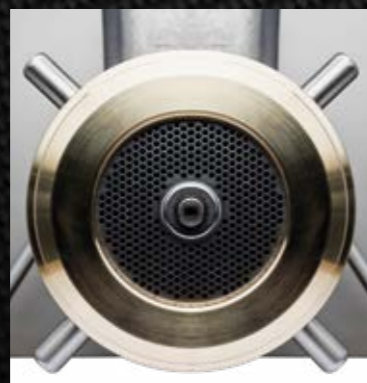


### EDELSTAHL-CHASSIS

Stainless steel bodies

Alle Kolbe Foodtec Stopfwölfe bestehen komplett aus rostfreiem Edelstahl und können somit standardmäßig eine erhöhte Lebensdauer garantieren.

All Kolbe Foodtec manual mincers are made of stainless steel and with that offer a longer durability by default.



### VERARBEITUNG

Processing

Kolbe Foodtec Stopfwölfe sind so konstruiert, dass sie Ihnen immer ein optimales Verarbeitungsergebnis liefern, bei minimalster Temperaturerhöhung, um die Fleischqualität zu erhalten.

Kolbe Foodtec manual mincers are constructed in a way, to always provide the optimal processing result, with a minimal rise in temperature, to maintain the quality of the meat.

# SCHNEIDSATZ.

## CUTTING SYSTEM.



### SCHNEIDSATZ UNGER

Cutting system Unger

**Das Schneidsystem für die Wurstproduktion.** Dank einzelner und doppeltem Schneidsatz ist das Unger System variabel einsetzbar.

Während der 3-teilige Schneidsatz für die Grobzerkleinerung und Speckverarbeitung sowie zur Herstellung von Rohwurst und grobem Einlagefleisch verwendet wird, erreicht man mit dem 5-teiligen Schneidsatz eine viel feinere Zerkleinerung. Es eignet sich also mehr zur Herstellung von Brüh- und Kochwurst.

The cutting system particularly for the production of sausages. Due to a single and a double cutting set the Unger system is variably applicable.

While the 3-piece cutting set is being used for coarse grinding, processing of bacon and for the production of raw sausage and frozen products, the 5-piece cutting set is capable of a even finer grinding in one mincing process. It is more suitable for the production of cooked sausage.



### SCHNEIDSATZ ENTERPRISE

Cutting system Enterprise

**Der Enterprise Schneidsatz ist ideal für die Herstellung von Hackfleisch.** Egal ob pur oder mit Zusätzen in Form von Gewürzen oder Flüssigkeiten – das Enterprise System überzeugt.

Aufgrund des für das Schneidsystem typischen zweiten Wolfprozesses erhält das Endprodukt ein sehr homogenes Schnittbild – und das bei minimalster Temperaturerhöhung.

The Enterprise cutting system is ideal for the production of minced meat. Whether pure or with including supplements like spices or liquids – the Enterprise system will convince you.

Due to the second mincing process, which is characteristic for the Enterprise cutting system, the final product obtains a very homogenous cutting result in spite of only a minimal rise in temperature.

# SERIENAUSSTATTUNG.

## STANDARD EQUIPMENT.

**Kombi-Hakenschlüssel**  
Combi-spanner



**Wolfstopfer**  
Mincer stodger



**Anschluss mit CEE-Phasenstecker**  
Cable set with CEE-phase connector



**Eingriffschutz**  
Handguard



**SICHERHEIT wird bei uns groß geschrieben!** Ab dem TWK verfügen alle Stopfwölfe über einen nicht abnehmbaren Handschutz. Dieser verhindert ein zu tiefes Eingreifen in den Füllschacht und vermeidet so Verletzungen durch die rotierende Schnecke. Per Hand können die Fleischstücke bequem zum Einfüllschacht geführt und mit dem im Zubehör enthaltenen Wolfstopfer dann letztendlich in den Schneckenlauf geschoben werden.

**SAFETY FIRST!** Beginning with the TWK model all manual mincers are equipped with a handguard which prevents the user from inserting his hand too deep in the feeding funnel. This avoids injuries through the rotating worm. The meat parts can then be put in the feeding funnel per hand and after that stuffed back in the worm with the standard equipped mincer stodger.

**Alle relevanten Daten auf einen Blick.** Hier können Sie die Serienausstattung der Stopfwölfe vergleichen.  
All relevant data at one sight. Here you can compare the standard equipment of the manual mincers.

STOPFWOLF		LW22	LW82	TWK32	TWK98	TW100	TW98	SW100 (H)	SW98 (H)	SW114/I	SW114/II	SW52
Manual Mincer												
<b>Schneidsatz Unger 3-teilig</b>	Cutting set Unger 3-pieces		•		•		•		•			
<b>Schneidsatz Enterprise</b>	Cutting set Enterprise	•		•		•		•				•
<b>Schneidsatz Unger 5-teilig</b>	Cutting set Unger 5-pieces									•	•	
<b>Eine Drehzahl</b>	One speed	•	•	•	•	•	•	•	•	•	•	•
<b>Ständer, Trichter, Mischflügel aus Edelstahl</b>	Stand, funnel, mixing paddle of stainless steel	•	•	•	•	•	•	•	•	•	•	•
<b>Wolfgehäuse, Schnecke, Verschlussmutter rostfrei</b>	Mincer housing, worm, lock nut stainless	•	•	•	•	•	•	•	•	•	•	•
<b>Spritzschutzblech</b>	Splash guard	•	•	•	•	•	•	•	•	•	•	•
<b>Kombi-Hakenschlüssel</b>	Combi-spanner	•	•	•	•	•	•	•	•	•	•	•
<b>Druckknopfschaltung</b>	Push-button-connexion					•	•	•	•	•	•	•
<b>Anschlusskabel mit CEE-Phasenstecker</b>	Cable set with CEE-phase connector	•	•	•	•	•	•	•	•	•	•	•
<b>Zwei Drehzahlen</b>	Two speeds										•	
<b>Wendedrehschaltung mit Rücklauf</b>	Turn-rotary-connexin with reverse	•	•	•	•							
<b>Ausziehhaken</b>	Pull-out hook	•	•									
<b>Wolfstopfer</b>	Mincer stodger	•	•	•	•	•	•	•	•	•	•	•



# MODELLÜBERSICHT.

## MODEL OVERVIEW.

### LW SERIE LW Series



**LW22**  
Art.Nr. - 2220010

Seite 12 - Page 12



**LW82**  
Art.Nr. - 2220000

Seite 13 - Page 13

### TWK SERIE TWK Series



**TWK32**  
Art.Nr. - 2730010

Seite 16 - Page 16



**TWK98**  
Art.Nr.: 2730000

Seite 17 - Page 17

### SW SERIE SW Series



**SW100**  
Art.Nr. - 2800020

Seite 24 - Page 24



**SW98**  
Art.Nr. - 3220040

Seite 25 - Page 25



**SW100H**  
Art.Nr. - 2800022

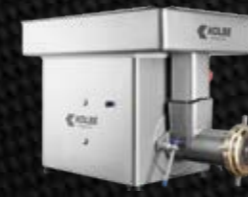
Seite 24 - Page 24



**SW98H**  
Art.Nr. - 3220042

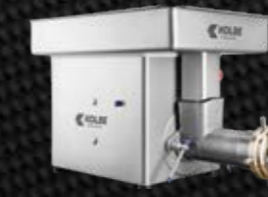
Seite 21 - Page 21

### TW SERIE TW Series



**TW100**  
Art.Nr. - 2750000

Seite 20 - Page 21



**TW98**  
Art.Nr. - 3220090

Seite 21 - Page 21



**SW114-I/II** - Art.Nr.:  
I - 3700000  
II - 3700010

Seite 26 - Page 26



**SW52**  
Art.Nr. - 3700020

Seite 27 - Page 27

**FÜR SIE DA** HERE FOR YOU  
INFO@KOLBE-FOODTEC.DE  
+49 (0) 7308 / 96 10 - 0  
WWW.KOLBE-FOODTEC.DE

**Wünschen Sie eine professionelle Beratung? Oder haben Sie sich bereits für ein Modell entschieden?**  
In beiden Fällen sind wir Ihnen sehr gerne behilflich!

Nehmen Sie einfach mit uns Kontakt auf, ob per E-Mail oder telefonisch. Zusammen bestimmen wir, gemessen an Ihren Ansprüchen, welche Maschine für Sie der richtige Partner ist. Damit auch Sie sich bald stolzer Besitzer eines Kolbe Foodtec Stopfwolfs nennen können.

You wish for professional advice? Or you already know, which model you want? We are here for you, in both cases!

Just contact us, whether by e-mail or by telephone. Together we can decide, which machine is the best suitable for your wishes and needs. Soon you too can consider yourself a proud owner of a Kolbe Foodtec manual mincer.

# TECHNISCHE DATEN.

## TECHNICAL DATA.

Alle relevanten Daten auf einen Blick. Hier können Sie die technischen Daten der Stopfwölfe vergleichen.  
All relevant data at one sight. Here you can compare all technical data of the manual mincers.

STOPFWOLF				LW22	LW82	TWK32	TWK98	TW100	TW98	SW100 (H)	SW98 (H)	SW114/I	SW114/II	SW52	
Manual Mincer				Enterprise E22	Unger H82	Enterprise E32	Unger B98	Enterprise E32	Unger B98	Enterprise E32	Unger B98	Unger D114	Unger D114	Enterprise E52	
<b>Schneidsystem</b>	Cutting system			Enterprise E22	Unger H82	Enterprise E32	Unger B98	Enterprise E32	Unger B98	Enterprise E32	Unger B98	Unger D114	Unger D114	Enterprise E52	
<b>Lochscheibendurchmesser</b>	Perforated plate diameter	mm		83	82	100	98	100	98	100	98	114	114	130	
<b>Schüsselvolumen Standard</b>	Standard bowl volume	ltr		6	6	16	16	45	45	45	45	60	60	60	
<b>Schüsselvolumen Groß (optional)</b>	Enlarged bowl volume (optional)	ltr		-	-	22	22	64	64	64	64	-	-	-	
<b>Förderleistung bei 3 mm Lochscheibe</b>	Hourly output with perforated plate of 3 mm	kg/h		350	350	600	600	950	950	950	950	1300	1300 / 2000	1300	
<b>Motorspannung (3Ph)</b>	Motor tension (3Ph)	V		400	400	400	400	400	400	400	400	400	400	400	
<b>Motorleistung / Schutzart IP55 (Optional)</b>	Motor capacity / Protection system IP55 (Optional)	kW		1,25	1,25	1,5 (2,2)	1,5 (2,2)	2,9	2,9	2,9	2,9	5,5 (7,5)	7,5 / 9,5	5,5	
<b>Nennstrom bei 400 V</b>	Nominal current at 400 V	A		3,1	3,1	3,6 (5,9)	3,6 (5,9)	6,9	6,9	6,9	6,9	11,4 (15,2)	15,5 / 19	11,4 (15,2)	
<b>Leiterquerschnitt</b>	Conductor size	mm <sup>2</sup>		1,5	1,5	1,5	1,5	1,5	1,5	1,5	1,5	6	6	6	
<b>Netzabsicherung bei 400 V (A träge)</b>	Fusing at 400 V (A lazy)	A		16	16	16	16	16	16	16	16	25 (32)	32	25 (32)	
<b>Abmessungen Standard</b>	<b>B</b> <b>x T</b> <b>x H</b>	Dimensions standard	W	415	415	475	475	545	545	545 (545)	545 (545)	679	679	679	
			x D	mm	438	477	499	546	895	943	895 (895)	943 (943)	1128	1128	1095
			x H		462	462	512	512	576	576	1112 (1317)	1112 (1317)	1082	1082	1082
<b>Abmessungen Groß</b>	<b>B</b> <b>x T</b> <b>x H</b>	Dimensions enlarged	W	-	-	475	475	625	625	625 (625)	625 (625)	-	-	-	
			x D	mm	-	-	649	696	1065	1113	1065 (1065)	1113 (1113)	-	-	-
			x H		-	-	512	512	576	576	1112 (1317)	1112 (1317)	-	-	-
<b>Einfüllhöhe</b>	Input height	mm		462	462	512	512	576	576	1112 (1317)	1112 (1317)	1082	1082	1082	
<b>Gehäuseauslaufhöhe (mit Haube)</b>	Lower housing height (with cover)	mm		172	172	182	182	64	64	600 (805)	600 (805)	508	508	509	
				-	-	-	-	-	-	-	-	471	471	471	
<b>Lärmpegel</b>	Noise level	db (A)		70	70	70	70	75	75	75	75	75	75	75	
<b>Gewicht netto</b>	Weight net	kg		60 - 62	62 - 64	69 - 71	70 - 72	106 - 110	108 - 112	106 - 110 (108 - 112)	108 - 112 (111 - 115)	298 - 302	298 - 302	278 - 292	

# AUSSTATTUNGSEXTRAS.

## EQUIPMENT EXTRAS.

**Gehäuseauslaufschutzhaube**  
Outlet protection cover



**KDS-Trenneinrichtung (ab D114)**  
KDS separating system (from D114)



**Vergößerte Schüssel**  
Enlarged bowl



**Ausziehbare Ablage im Untergestell**  
Extendable tray in stand

**Alle Kolbe Foodtec Stopfwölfe können mit einer Gehäuseauslaufschutzhaube ausgestattet werden.** Diese ist bei Endlochscheiben mit Bohrungen größer als 8 mm Vorschrift, beziehungsweise entsprechend den gesetzlichen Bestimmungen gegebenenfalls sogar zwingend erforderlich.

All Kolbe Foodtec manual mincers can be equipped with an outlet protection cover. It has to be used according to regulation when the hole plates hole diameter are wider than 8 mm. As the circumstances require obligatory according to the CEE-rules.

**Außerdem bieten Kolbe Foodtec Stopfwölfe folgende weitere Ausstattungsmöglichkeiten:**

Furthermore Kolbe Foodtec manual mincers offer the following equipment extras:

**Trenneinrichtung**  
Separating set

**Erhöhte Antriebsleistung 2,2 kW**  
Increased motor capacity 2,2 kW

**230-V Wechselstromausführung / 1 Ph-Frequenzumrichter**  
230-V single phase / inverter

**Schneidsatz Unger 5-teilig**  
Cutting system Unger 5-pieces

**Komplett fahrbar**  
Completely mobile

**Alle relevanten Daten auf einen Blick.** Hier können Sie die Ausstattungsextras der Stopfwölfe vergleichen.  
All relevant data at one sight. Here you can compare all equipment extras of the manual mincers.

<b>STOPFWOLF</b> Manual Mincer		LW22	LW82	TWK32	TWK98	TW100	TW98	SW100 (H)	SW98 (H)	SW114/I	SW114/II	SW52
<b>Gehäuseauslaufschutzhaube</b>	Outlet protection cover	•	•	•	•	•	•	•	•	•	•	•
<b>Trenneinrichtung</b>	Seperating set									•		•
<b>Erhöhte Antriebsleistung 2,2 kW</b>	Increased motor capacity 2,2 kW			•	•							
<b>230 V Wechselstromausführung / 1 Ph-Frequenzumrichter</b>	230 V single phase / inverter			•	•							
<b>Schneidsatz Unger 5-teilig</b>	Cutting system Unger 5-pieces		•		•		•		•			
<b>Vergößerte Schüssel 22 Liter</b>	Enlarged bowl 22 Liter			•	•						•	
<b>Vergößerte Schüssel 64 Liter</b>	Enlarged bowl 64 Liter					•	•	•	•			
<b>Ausziehbare Ablageplatte im Untergestell</b>	Extendable plate in stand							•	•			
<b>Komplett fahrbar mit 2 Lenk- und 2 Bockrollen</b>	Complete mobile with 2 swivel and 2 fixed castors							•	•	•	•	•

**Paul KOLBE GmbH**

FOODTEC  
Gewerbstraße 5  
89275 Elchingen  
Germany

**FÜR SIE DA** HERE FOR YOU  
**INFO@KOLBE-FOODTEC.DE**  
**+49 (0) 7308 / 96 10 - 0**  
**WWW.KOLBE-FOODTEC.DE**

**Katalogkonzeption & Gestaltung**

ATTACKE Werbeagentur GmbH  
Marktplatz 8, 89073 Ulm  
www.attacke-ulm.de

**Produktfotografie**

Rampant Pictures  
Pfarrer-Weiß-Weg 18, 89073 Ulm  
www.rampant-pictures.de

Maßabweichungen, Modelländerungen,  
Irrtümer und Druckfehler vorbehalten.

Dimensional deviations, model changes,  
mistakes and printing errors reserved.

