

## MWK32-45



### Schneidsystem Enterprise E32

Lochscheibe 3 mm mit Nabe und Nuten, 1 Messer

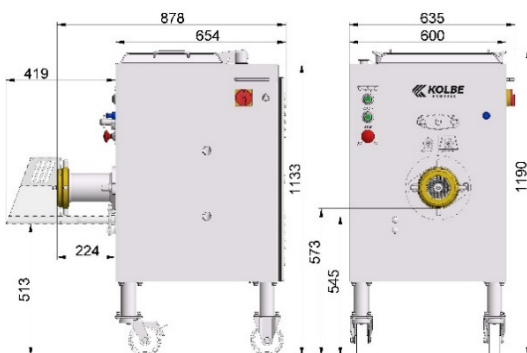
### cutting system Enterprise E32

hole plate 3 mm with hub and slots and 1 knife

Stopfwolf	manual mincer		MWK32-45
<b>Schneidsystem</b>	cutting system		E32
<b>Lochscheiben-durchmesser</b>	diameter of perforated plate	mm	100
<b>Trichtervolumen</b>	Hopper Volume	ltr	45
<b>Förderleistung bei 3 mm Lochscheibe*</b>	output with perforated plate 3 mm*	kg/h	950
<b>Motor Hauptantrieb / IP55</b>	motor main drive / IP55	kW	3,0
<b>Motor Mischantrieb / IP55</b>	motor mixer drive / IP55	kW	0,37
<b>Gewicht netto</b>	weight net	kg (ca.)	250-260

\*Bei 3 mm Endlochscheibe, Verarbeitung von kleinen Frischfleischstücken 0/-1°C ohne Zusätze

\*with 3 mm final hole plate, processing of small beef or pork pieces 0/-1°C without ingredients



Technische Änderungen vorbehalten - Specifications subject to change without notice

## MWK114-45



### Schneidsystem Unger D114

Vorschneider, Lochscheibe 3 und 13 mm, 2 Messer, breiter und schmaler Einlegering

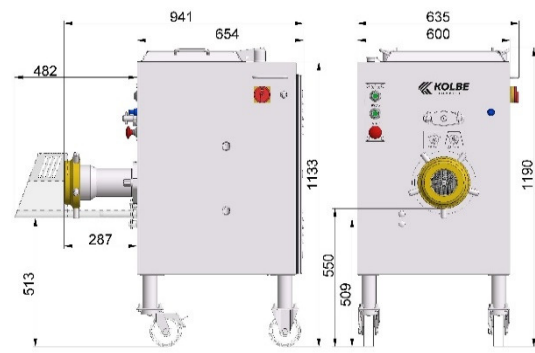
### cutting system Unger D114

precutter, hole plate 3 and 13 mm, 2 knives, wide and small insert ring

Stopfwolf	manual mincer		MWK114-45
<b>Schneidsystem</b>	cutting system		D114
<b>Lochscheiben-durchmesser</b>	diameter of perforated plate	mm	114
<b>Schüsselvolumen Standard (opt.)</b>	bowl volume standard (opt.)	ltr	45
<b>Förderleistung bei 3 mm Lochscheibe*</b>	output with perforated plate 3 mm*	kg/h	950
<b>Motor Hauptantrieb / IP55</b>	motor main drive / IP55		4,0
<b>Motor Mischantrieb / IP55</b>	motor capacity / IP55	kW	0,37
<b>Gewicht netto</b>	weight net	kg (ca.)	250-260

\*Bei 3 mm Endlochscheibe, Verarbeitung von kleinen Frischfleischstücken 0/-1°C ohne Zusätze

\*with 3 mm final hole plate, processing of small beef or pork pieces 0/-1°C without ingredients



Technische Änderungen vorbehalten - Specifications subject to change without notice