

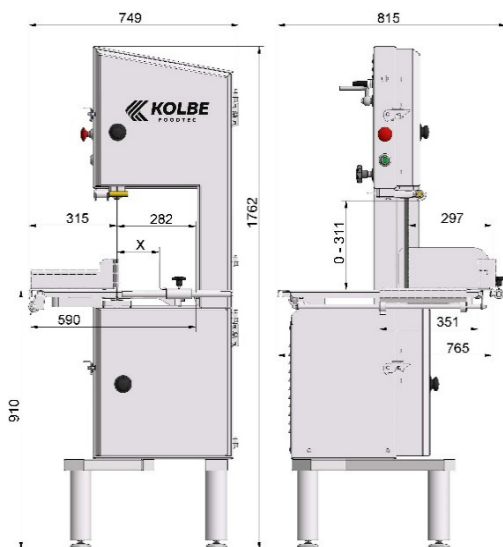
K330/K330S

K330RS



S-TISCH

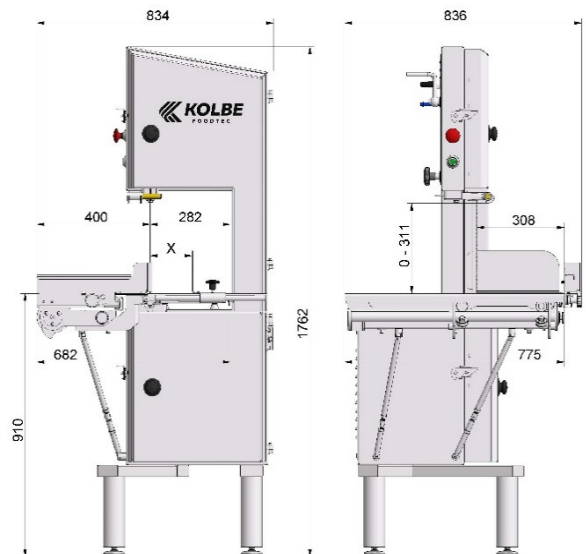
Bandsäge	Bandsaw	K330(S)	
Raddurchmesser	Wheel diameter	mm	300
Bandsägeblatt	Bandsaw blade	mm	2790x16
Bandgeschwindigkeit	Blade speed	m/s	22
Schnitthöhendurchlass	Pass of cutting height	mm	max. 311
Schnittseitendurchlass	Pass of cutting side	mm	max. 282
Schnitthub	Cutting stroke	mm	max. 297
Antriebsmotor	Drive motor	kW	1,5



Technische Änderungen vorbehalten - Specifications subject to change without notice



Bandsäge	Bandsaw	K330RS	
Raddurchmesser	Wheel diameter	mm	300
Bandsägeblatt	Bandsaw blade	mm	2490x16
Bandgeschwindigkeit	Blade speed	m/s	22
Schnitthöhendurchlass	Pass of cutting height	mm	max. 311
Schnittseitendurchlass	Pass of cutting side	mm	max. 282
Schnitthub	Cutting stroke	mm	mm. 308
Antriebsmotor	Drive motor	mm	1,5



Technische Änderungen vorbehalten - Specifications subject to change without notice