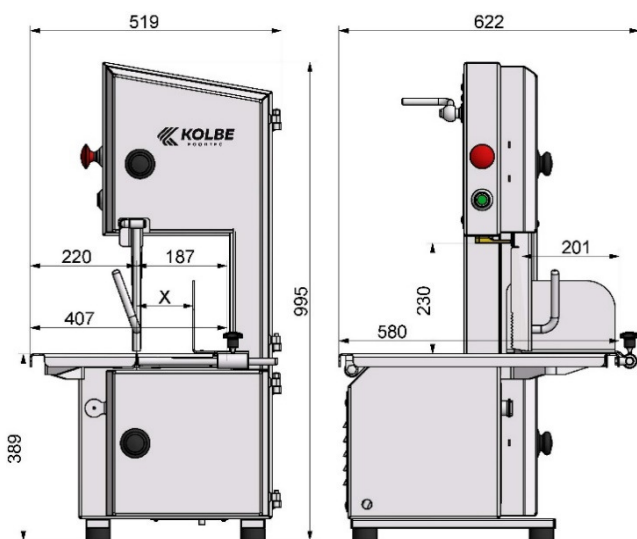


K220



Bandsäge	Bandsaw	K220	
Raddurchmesser	Wheel diameter	mm	220
Bandsägeblatt	Bandsaw blade	mm	1820x16
Bandgeschwindigkeit	Blade speed	m/s	16
Schnitthöhendurchlass	Pass of cutting height	mm	max. 230
Schnittseitendurchlass	Pass of cutting side	mm	max. 187
Schnitthub	Cutting stroke	mm	max. 201
Antriebsmotor	Drive motor	kW	1,1

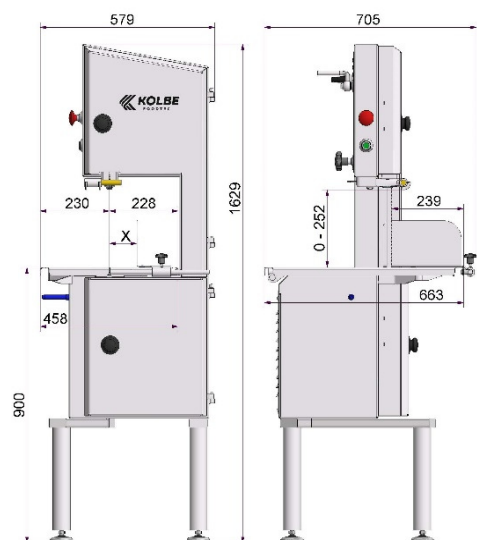


Technische Änderungen vorbehalten - Specifications subject to change without notice

K260



Bandsäge	Bandsaw	K260	
Raddurchmesser	Wheel diameter	mm	260
Bandsägeblatt	Bandsaw blade	mm	2170x16
Bandgeschwindigkeit	Blade speed	m/s	19
Schnitthöhendurchlass	Pass of cutting height	mm	max. 252
Schnittseitendurchlass	Pass of cutting side	mm	max. 228
Schnitthub	Cutting stroke	mm	max. 239
Antriebsmotor	Drive motor	mm	1,1



Technische Änderungen vorbehalten - Specifications subject to change without notice