

JUMBO 35
VACUÛMMACHINE



BESCHRIJVING

De robuuste, roestvrijstalen Jumbo 35 vacuümmachine is standaard uitgerust met een Busch vacuümpomp en een digitaal 1 programma paneel. Dit tafelmodel voldoet aan de CE normering.



Henkelman geeft standaard 3 jaar garantie

KENMERKEN

- Standaard uitgerust met 1 sealbalk (voor): 350 mm
- Standaard dubbel seal (2 sealdraden). Optioneel zonder extra kosten: Cut-off/ Brede seal
- Makkelijk te verwijderen sealbalk voor een eenvoudige reiniging
- Pompcapaciteit: 16 m³/h Busch vacuümpomp
- Programma voor pomponderhoud en pompreiniging
- Machine cyclus: 15-30 sec
- Standaard digitale tijdsbesturing met 1 programma paneel
- Diepgetrokken roestvrijstalen vacuümkamer
- Roestvrijstalen omkasting en transparante deksel
- Wordt geleverd met inlegplaat voor een snellere cyclus en goede positionering van het product

OPTIES

- -

ACCESSOIRES

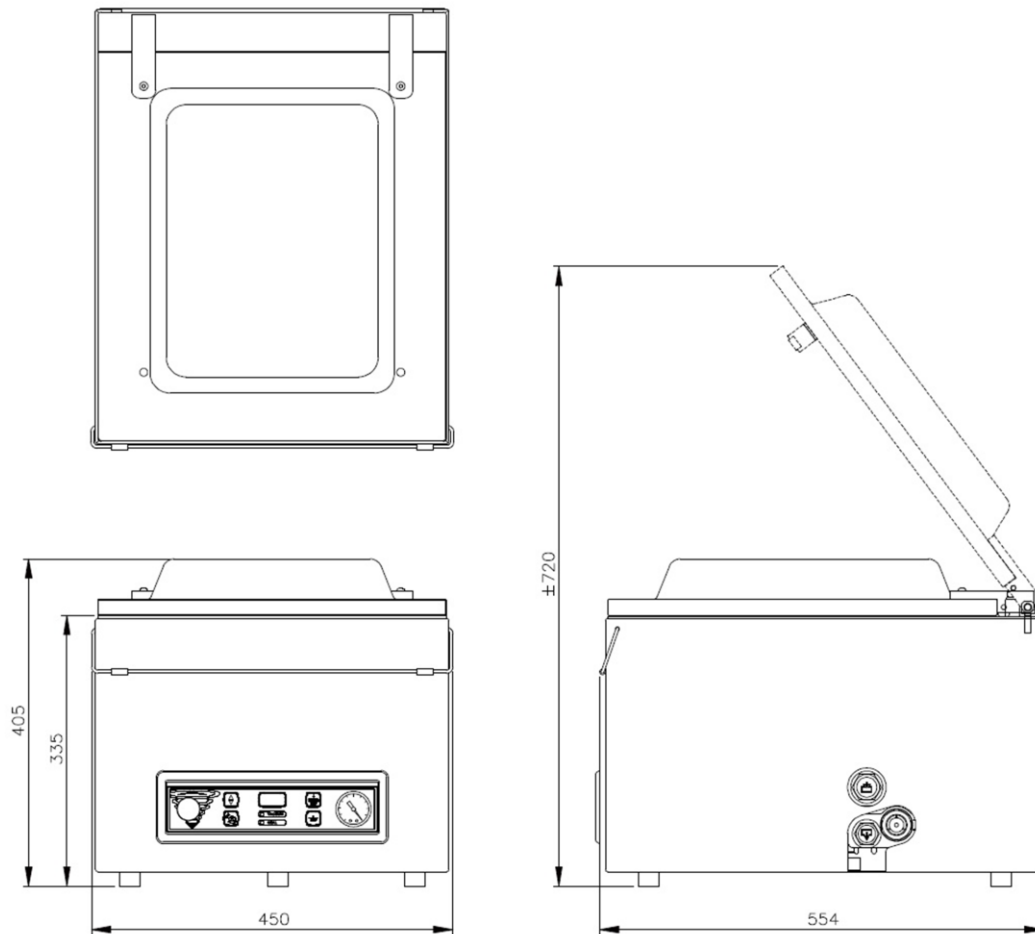
- Schuine inlegplaat (voor vloeistoffen en poeders)
- Externe adapter
- Onderhoudsset
- Trolley met schappen

VACUÛMMACHINE JUMBO 35 – SPECS

VACUÛMMACHINE JUMBO 35 – SPEC SHEET

AFMETINGEN

In mm



Model	Afmetingen (mm)		Voltage* (Hz)	Pompcapaciteit (m ³ /h)	Vermogen (kW)	Gewicht (kg)
	Kamer (usable space) L x l x H	Machine L x l x H				
Jumbo 35	370 x 350 x 150	554 x 450 x 405	230V-1-50	16	0,55 kW	51

* Andere voltages beschikbaar



HENKELMAN BV
Titaniumlaan 10
5221 CK 's-Hertogenbosch
The Netherlands

Sales support
T +31 73 621 36 71
E info@henkelman.com
Service/technical support
T +31 73 621 36 71
E service@henkelman.com